

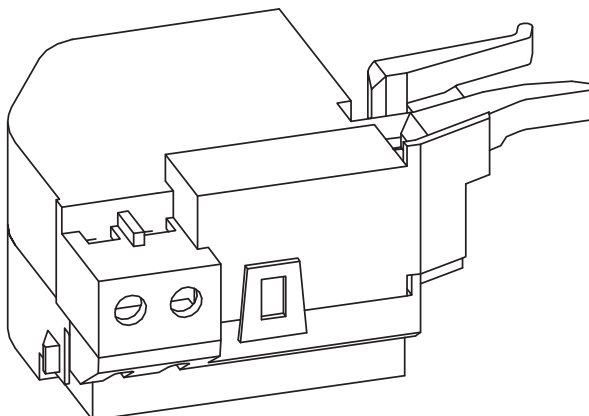
INSTRUCTIONS FOR USE, NÁVOD K POUŽITÍ

UNDervOLTAGE RELEASE
PODPĚŤOVÁ SPOUŠŤ
SHUNT TRIP
NAPĚŤOVÁ SPOUŠŤ

EAC

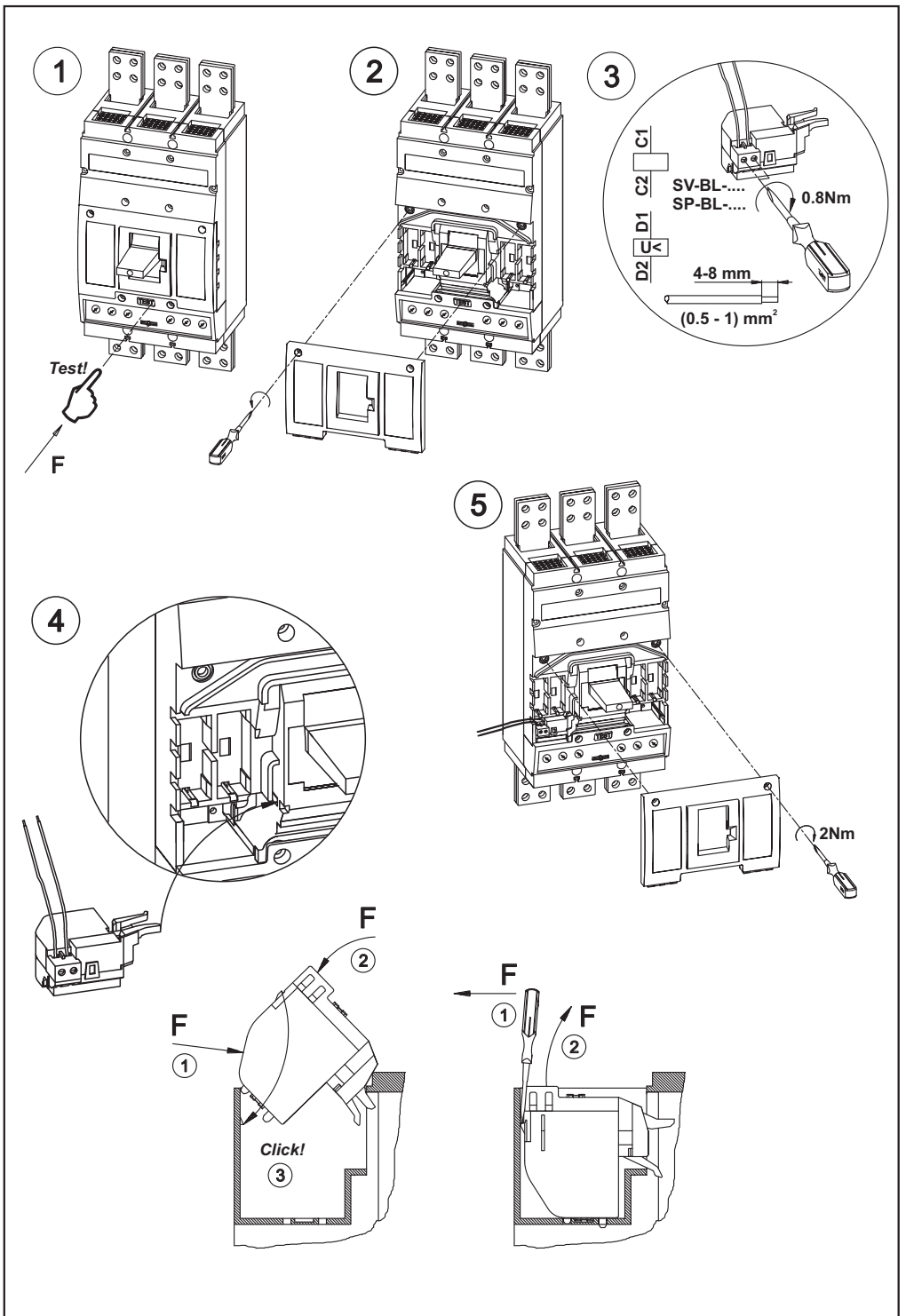
SP-BL-....

SV-BL-....

1

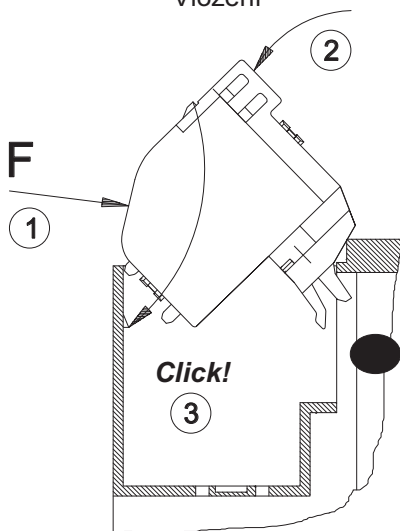
Installation, service and maintenance of the electrical equipment may be carried out by an authorized person only.

Montáž, obsluhu a údržbu smí provádět jen osoba s odpovídající elektrotechnickou kvalifikací.

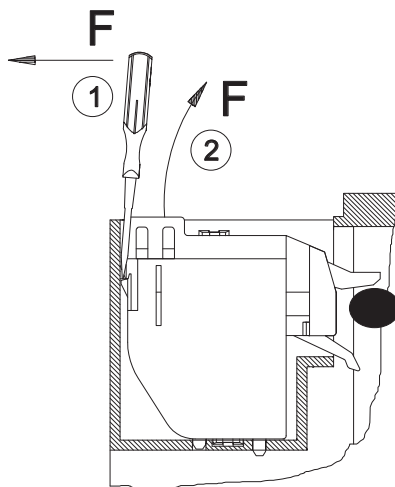


2

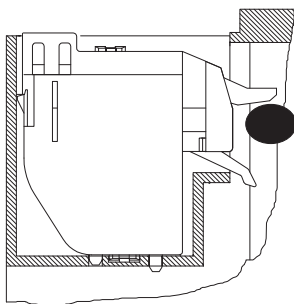
1)* Insert
Vložení



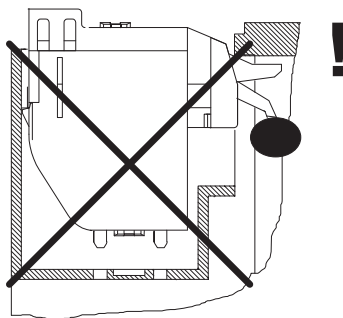
2)* Extraction
Vyjmutí



3)* Correct insert
Vloženo správně



4)* Incorrect insert
Vloženo špatně

**3**

Shunt trip (undervoltage release) has to be inserted in the cavity without using force. If it is inserted badly control bar is not possible to put in the position: opened manually. In this case take under-voltage release (shunt trip) out and insert it more inclined without using force in the cavity.

Napěťová (podpěťová) spoušť musí jít do krytu jističe vložit volně. Pokud je vložena špatně, nelze ovládací pákou natáhnout jistič - spoušť klade páce odpor. Vyjmi spoušť a vlož ji více nakloněnou bez využití síly.

4 Only materials which have low adverse environmental impact and which do not contain dangerous substances as specified in ROHS directive have been used in the product. According to WEEE directive, the product becomes electric waste after the end of its life cycle, to which rules for collection, recycling and further use apply.

Ve výrobku jsou použity materiály s nízkým negativním dopadem na životní prostředí, které neobsahují zakázané nebezpečné látky dle ROHS. Podle směrnice WEEE se výrobek stává po skončení jeho životního cyklu elektroodpadem, na který se vztahují pravidla pro sběr, recyklaci a další využití.



OEZA

ESPAÑOL

SLOVENSKY

FRANÇAIS

ПО-РУССКИ

ROMANA

PO POLSKU

DEUTSCH

SP-BL-.... SV-BL-....

OEZA

ENGLISH
ČESKY

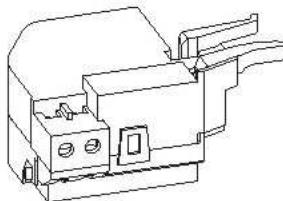
INSTRUCTIONS FOR USE, NÁVOD K POUŽITÍ

UNDervOLTAGE RELEASE
PODPĚTOVÁ SPOUŠŤ
SHUNT TRIP
NAPĚTOVÁ SPOUŠŤ

ERC

SP-BL-....
SV-BL-....

1



Installation, operation and maintenance of the electrical equipment may be carried out by an authorized person only.

Montáž, obsluhu a údržbu smí provádět jen osoba s odpovídající elektroobornou kvalifikací.

© OEZ s.r.o., Bělářská 339, 461 51 Ledeč nad Sázavou, Czech Republic, www.oeza.cz

0 10023m 2/04

Návod k použitiu		SLOVENSKY
Podpäťová spúšť - SP-BL-...., SV-BL-....		
1	Montáž, obsluhu a údržbu môže vykonávať iba osoba s odpovedajúcou elektrotechnickou kvalifikáciou.	
2	1)* Vloženie 2)* Vyňatie 3)* Vložené správne 4)* Vložené chybné	
3	Napäťová (podpäťová) spúšť musí ísť do dutiny ističa vložiť voľne. Ak je vložená nesprávne, nedá sa ovládacou pákou ističa natiahnuť - spúšť kladie páke odpor. Vyjmi spúšť a vlož ju viac naklonenú bez využitia sily.	
4	Vo výrobku sú použité materiály s nízkym negatívnym dopadom na životné prostredie, ktoré neobsahujú zakázané látky podľa ROHS. Podľa smernice WEEE sa výrobok stáva po skončení jeho životného cyklu elektroodpadom, na ktorý sa vzťahujú pravidlá pre zber, recykláciu a ďalšie využitie.	
Инструкция по эксплуатации		ПО-РУССКИ
Расцепитель минимального напряжения - SP-BL-...., SV-BL-....		
1	Установку, обслуживание и уход может проводить только лицо с соответствующей электротехнической квалификацией.	
2	1)* Установка 2)* Извлечение 3)* Вставлено правильно 4)* Вставлено неправильно	
3	Независимый расцепитель (минимального напряжения) должен входить в слот автоматического выключателя свободно. Автоматический выключатель нельзя нажать рычагом управления. Необходимо вынуть расцепитель и вставить его в слот с несколько большим наклоном.	
4	В изделии применены материалы с малым негативным влиянием на окружающую среду, которые не содержат запрещенные опасные вещества, указанные в директиве ROHS. Согласно директиве WEEE изделие после истечения его срока службы становится электроотходом, на который распространяются правила для сбора, рециклирования и другого использования.	
Instrukcja obsługi		PO POLSKU
Wywalacz podnapięciowy - SP-BL-...., SV-BL-....		
1	Montaż, obsługę i konserwację wykonywać może wyłącznie odpowiednio wykwalifikowana osoba z branży elektrotechnicznej.	
2	1)* Wsówanie 2)* Wyciąganie 3)* Prawidłowe wsunięcie 4)* Nieprawidłowe wsunięcie	
3	Wywalacz napięciowy wzrostowy (wywalacz ponadnapięciowy) powinien zostać umieszczony w komorze bez użycia siły. Jeżeli włożony jest uszkodzony kontroler niema możliwości ustawienia pozycji - ręcznie otwarty. W tym przypadku wyjmij przekaźnik zabezpieczeniowy (wywalacz napięciowy wzrostowy) iwłóż go mocniej ale bez używania zbędnej siły.	

4	<p>W wyrobie zastosowane zostały materiały z niskim negatywnym oddziaływaniem na środowisko naturalne, które nie zawierają zakazanych niebezpiecznych substancji zgodnie z ROHS.</p> <p>Zgodnie z dyrektywą WEEE wyrób po zakończeniu cyklu żywotności staje się odpadem elektrycznym, który objęty jest regulacjami dot. zbioru, recyklingu i kolejnego wykorzystania.</p>
----------	---

Gebrauchsanweisung

DEUTSCH

Unterspannungsauslöser - SP-BL-...., SV-BL-....

1	Die Montage, die Bedienung und Instandhaltung kann nur der Arbeiter mit der entsprechenden elektrotechnischen Qualifikation verrichten.
2	<p>1)* Einlegen</p> <p>2)* Herausnahme</p> <p>3)* Richtig eingelegt</p> <p>4)* Falsch eingelegt</p>
3	<p>Der Spannungsauslöser (Unterspannungsauslöser) muß man in die Höhle des Leistungsschalters locker einlegen können.</p> <p>Wenn er falsch eingelegt ist, kann man nicht mit dem Kipphebel den Leistungsschalter einschalten der Auslöser wirkt für den Kipphebel als Widerstand.</p> <p>Nimm den Auslöser heraus und lege ihn mehr schief und ohne Kraft hinein.</p>
4	<p>Für das Erzeugnis werden Stoffe mit niedrigen negativen Umweltauswirkungen angewandt, die keine verbotenen gefährlichen Stoffe nach ROHS enthalten.</p> <p>Gemäß der Richtlinie WEEE wird das Produkt nach Ablauf seines Lebenszyklus zum Elektroabfall, für den die Regeln der Sammlung, Wiederverwertung und Wiederverwendung gelten.</p>

Instrucciones de uso

ESPAÑOL

Disparador por falta de tensión - SP-BL-...., SV-BL-....

1	El montaje, servicio y mantenimiento puede realizar únicamente la persona con la cualificación electrotécnica correspondiente.
2	<p>1)* Introducción</p> <p>2)* Extracción</p> <p>3)* Insertado correctamente</p> <p>4)* Insertado incorrectamente</p>
3	<p>Hay que introducir la bobina de disparo (b. de mínima tensión) a la cubierta del disyuntor sin forzarla.</p> <p>Si la introducción se realizó incorrectamente, el disyuntor no se puede cargar mediante la palanca de mando - el disyuntor hace resistencia a la palanca.</p> <p>Saca el disparador (bobina) e introdúcelo más inclinado sin forzarlo.</p>
4	<p>En el producto están usados los materiales que tienen incidencia negativa baja al medio ambiente, que no incluyen las materias peligrosas prohibidas según ROHS.</p> <p>Según la Directiva WEEE, al final de su ciclo de vida útil, el producto se convierte en desecho de equipos eléctricos y electrónicos y por ende se aplican las normas correspondientes de recolección, reciclaje y uso ulterior.</p>

Mode d'emploi

FRANÇAIS

Déclencheur à minimum de tension - SP-BL-...., SV-BL-....

1	Le montage, la commande et l'entretien ne peuvent être effectués que par une personne ayant une qualification électrotechnique appropriée.
2	1)* Introduction

- 2)* Enlèvement
- 3)* Introduit correctement
- 4)* Mal introduit

3 Il doit être possible d'introduire le déclencheur à mise de tension (à minimum de tension) sans forcer.

Si le levier est mal introduit, puis il n'est pas possible de procéder au remontage du disjoncteur - le déclencheur fait résistance au levier.

Sortir le déclencheur et l'introduire plus incliné sans trop forcer.

4 Le produit contient des matériaux à faible impact sur l'environnement qui ne contiennent pas de substances dangereuses selon ROHS.
Conformément à la Directive DEEE, le produit en fin de vie devient le déchet d'équipement électrique et électronique qui doit être collecté, recyclé et valorisé ultérieurement.

Instructiuni de utilizare

ROMANA

Declansator de minima tensiune - SP-BL-...., SV-BL-....

1 Instalarea, operarea si întreținerea trebuie să fie efectuate numai de către o persoană cu calificare de electrician.

- 2**
- 1)* Inserare
 - 2)* Scoaterea
 - 3)* Inserarea corecta
 - 4)* Inserarea incorecta

3 Declanșatorul de tensiune minimă trebuie să fie introdus în cavitate fara a folosi forta. În cazul în care este prost introdus maneta de comanda nu se poate să se pună în poziția: deschis manual.
În acest caz, luați declanșatorul de tensiune minimă și introduceți-l mai înclinat in cavitate, fără a folosi forța.

4 la executia acestui produs au fost utilizate numai materiale care au impactul negativ asupra mediului redus si care nu contin substante periculoase, în conformitate cu directiva RoHS. Conform directivei WEEE, produsul devine deșeu după încheierea ciclului său de viață, la care se aplică regulile de colectare, reciclare și utilizare ulterioară.